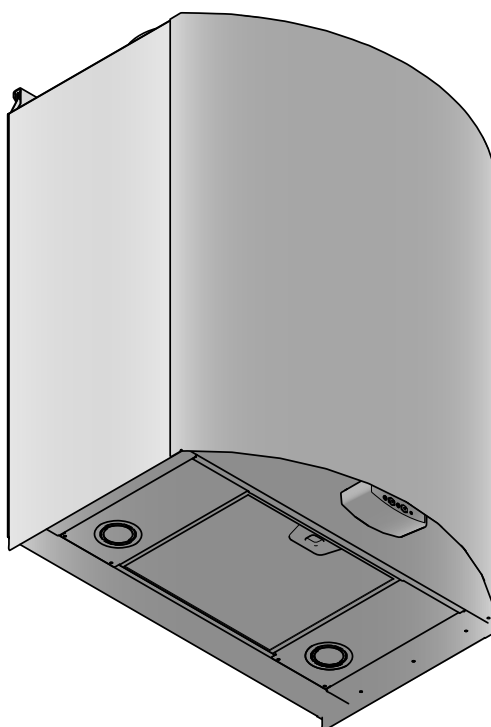


SAVE VTR 150/K



SE Användarhandbok

© 2014 Copyright Systemair AB

Systemair AB påtar sig inget ansvar för eventuella fel i kataloger, broschyrer och andra trycksaker. Systemair AB förbehåller sig rätten till ändringar av produkterna utan föregående meddelande. Detta förbehåll gäller även redan beställda produkter, under förutsättning att ändringarna inte medför att redan överenskomna specifikationer måste ändras.

Alla rättigheter förbehållna.

Innehåll

1 Varning	1
2 Inledning	1
3 Köksfläkt	2
4 Konfiguration	3
4.1 Manöverpanel	3
4.1.1 Symboler på displayen	4
4.2 Inställning av temperatur	5
4.3 Manuell inställning av luftflöde	5
4.4 Programmering av veckoprogram	6
4.5 Manuellt och automatiskt sommarläge	7
5 Köksfläktunderhåll	7
5.1 Rengöring av köksfläkt	7
5.2 Byte av halogenlampor	8
6 Underhåll av aggregatet	8
6.1 Varning	8
6.2 Demontering/montering av utvändig front	9
6.3 Demontering/montering av invändig front	9
6.4 Filterbyte	10
6.5 Återställning av filtertiden	11
6.6 Kontroll och rengöring av värmexlaren	11
6.7 Rengöring av fläktar	12
6.8 Byte av rotordrivrem	13
6.9 Återställningsknapp för överhettningsskydd	14
7 Underhåll av kanalsystemet	15
7.1 Rengöring av frånluftsgaller och tilluftsdiffusorer	15
7.2 Kontroll av uteluftsintag	16
7.3 Kontroll av takhuv (om sådan finns)	16
7.4 Kontroll och rengöring av kanalsystemet	16
8 Felsökning	17
8.1 Larmlista	17
8.2 Märkskylt	18

1 Varning

Nedanstående symboler och varningar förekommer i dokumentet.

Fara

- Säkerställ att spänningsmatningen är bruten före underhållsarbete och elarbete.
- Arbete med elektriska anslutningar och underhåll får endast utföras av behörig personal och i enlighet med gällande krav och föreskrifter.

Varning

- Systemet bör ständigt vara i gång och får bara stoppas vid underhåll/service.
- Aggregatet och hela ventilationssystemet ska installeras av behörig personal och i enlighet med gällande krav och föreskrifter.
- Se upp för vassa kanter vid installation och underhåll. Använd skyddshandskar.
- Det dröjer något innan alla rörliga delar stannat helt efter att aggregatet kopplats bort från elnätet – risk för personskada.
- Kontrollera att alla filter är monterade innan du startar aggregatet.
- Aggregatet får användas endast av personer som antingen själva har erforderlig kunskap om aggregatets egenskaper och användning, eller står under överinseende av person med sådan kunskap.

Aktas

- Anslut inte torktumlare till ventilationssystemet.
- Kanalanslutningar/kanaländar ska vara täckta vid förvaring och installation.

2 Inledning

SAVE VTR 150/K är ett ventilationsaggregat med värmeåtervinningsfunktion med högeffektiv inbyggd roterande värmeväxlare och köksfläkt. SAVE VTR 150/K är lämplig för mindre lägenheter och småhus. Aggregatet förser bostadsutrymmen med filterad uteluft och evakuerar frånluft från kök och från badrum och andra våtrum.

Aggregatet finns i vänsterutförande (L) och högerutförande (R). Båda utförandena finns med monterat eftervärmningsbatteri på 500 W eller 1000 W. De olika modellerna känns igen på placeringen av de interna komponenterna. Den här instruktionsboken innehåller grundläggande information om användning och underhåll av ett aggregat i vänsterutförande (L) och det system det är anslutet till.

Obs!

I handboken beskrivs vänsterutförandet (L). Högerutförandet (R) är invändigt en spegelvändning av vänsterutförandet.

3 Köksfläkt

Fara

- Flambra INTE under köksfläkten när den används.
- Tillräckligt luftflöde måste säkerställas till rummet medan köksfläkten används.

Tryck på knapp A för att tända lamporna.

Tryck på knapp B en gång för att öppna ventilationsspjället under matlagning. Indikatorn (C) lyser med fast sken.

Tryck på knapp B igen för att forcera ventilationen. Indikatorn blinkar.

Tryck på knapp B en tredje gång för att stänga ventilationsspjället. Ventilationsfläkten återgår till nominell hastighet och indikatorn slocknar.

Om spjället inte har stängts manuellt stängs det automatiskt efter 60 minuter.

Ingen frånluft strömmar genom köksfläkten när den är avstängd. Frånluft från köket kräver en separat luftventil.

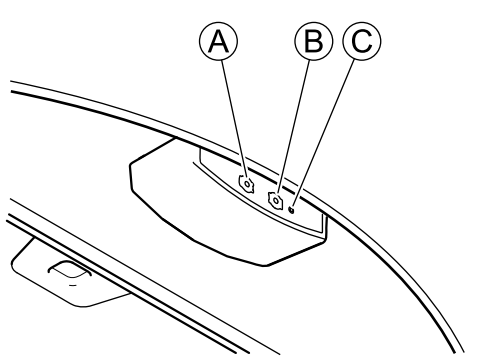


Fig. 1 Köksfläktens frontplåt

Tips! Låt spjället vara öppet en stund före och efter matlagning för att hindra os från att sprida sig i rummet.

4 Konfiguration

4.1 Manöverpanel

Anslut aggregatet till elnätet med den medföljande kontakten och kontrollera att aggregatet startar som det ska.

Från manöverpanelen görs erforderliga aggregatinställningar.

Det går att ansluta en extern manöverpanel upptill på aggregat.

I bilden nedan visas manöverpanelen tillsammans med en kortfattad beskrivning.

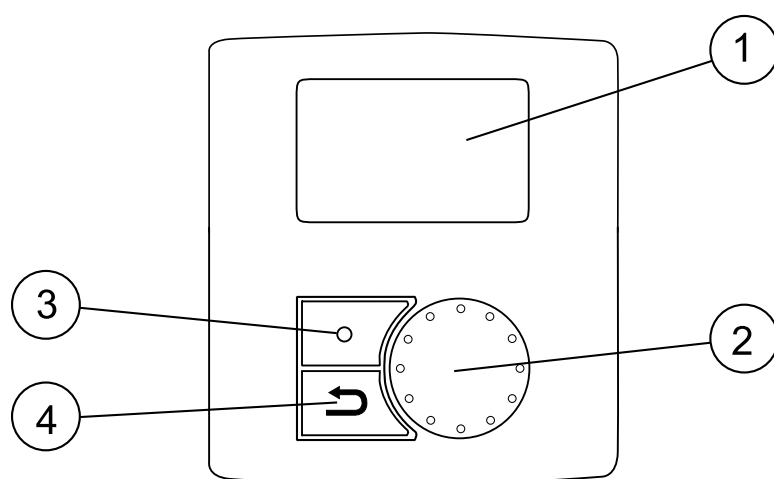
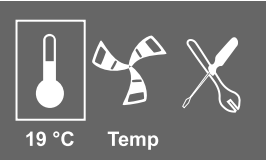






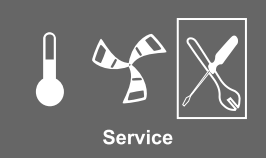
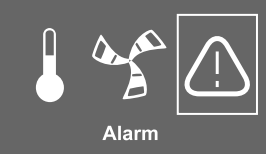


Fig. 2 Manöverpanel

Position	Beskrivning	Förklaring
1	Display	Visar symboler, menyer och inställningar.
2	Inställningsvred	Bläddra i menyer eller ändra inställningar och värden genom att vrida vredet åt vänster eller höger.
3	Bekräftelseknapp	Tryck på den här knappen för att bekräfta menyval eller inställningar.
4	Bakåtknapp	Används för stega bakåt i menynivåer samt för att avbryta en påbörjad parameterändring och återställa parametrarnas ursprungliga värde.

4.1.1 Symboler på displayen

Symbol	Beskrivning	Förklaring
	Temp	<p>Visar aktuellt börvärde för tilluftstemperatur (från helt tom till helt fylld symbol).</p> <p>Vrid inställningsvredet för att välja temperatur.</p> <p>Tryck på bekräftelseknappen för att spara inställningen.</p>
	Luftflöde	<p>Visar aktuellt luftflöde. Luftflödet kan ställas in manuellt i 5 lägen: Från, Låg, Nom, Hög och Auto.</p> <p>Vrid inställningsvredet för att ställa in luftflödet.</p> <p>Tryck på bekräftelseknappen för att spara inställningen.</p> <div style="display: flex; justify-content: space-around; align-items: center;">      </div> <p style="text-align: center;">A B C D E</p> <p>A. Fläkt frånslagen.¹</p> <p>B. Låg ventilation: Kan användas när byggnaden ska stå tom en längre tid.</p> <p>C. Nominell ventilation: Ger tillräcklig luftväxling under normala förhållanden.</p> <p>D. Maximal ventilation: Används för att öka luftflödet vid behov.</p> <p>E. När behovsstyrning är aktiverad ska fläktarna arbeta i läge Auto och regleras efter förinställningen för behovsstyrning.</p>
	Service	Tryck på bekräftelseknappen för att öppna servicemenyn.
	Larm	Tryck på bekräftelseknappen för att öppna larmlistan.

1. Fläkten kan sättas till Från genom att Man. fläktstopp aktiveras. Se servicemenybeskrivningen under Funktioner.

Varning

Man. fläktstopp (fläkten stoppas helt) bör normalt inte användas i vanliga bostäder. Om Man. fläktstopp aktiveras bör aggregatet förses med spjäll i avlufts- och friskluftskanalerna för att undvika kalldrag och risk för kondens när aggregatet har stoppats.

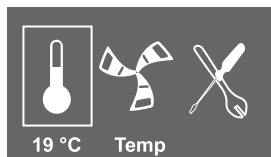
4.2 Inställning av temperatur

Tilluftstemperaturen kan ställas in manuellt i steg om 1 K i huvudmenyn, genom att välja temperatursymbolen.

Om elektriskt eftervärmningsbatteri är installerat är temperaturerna: 12-22 °C. Om vattenvärmt eftervärmningsbatteri är installerat är temperaturerna: 12-40 °C.

Om eftervärmningsbatteriet är inaktiverat är temperaturerna: 15-19 °C. Standardinställning: 15,0 °C.

Temperaturnivåerna illustreras av en mer eller mindre fylld temperatursymbol och temperaturen visas på displayen.

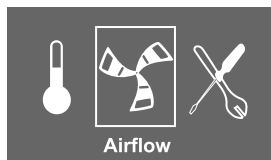


Om temperatursymbolen är helt ofylld aktiveras manuellt sommarläge. Se kapitel 4.5

4.3 Manuell inställning av luftflöde

Det går att när som helst ställa in luftflödet manuellt i huvudmenyn. Genom att välja fläktsymbolen och sedan bekräfta kan du öka eller minska luftflödet i 5 lägen: Från, Låg, Nom, Hög och Auto.

När du gör det, åsidosätts det programmerade veckoschemat för aggregatet. Ändringen gäller ända till slutet av den pågående tidsperioden i veckoprogrammet (kapitel 4.4).



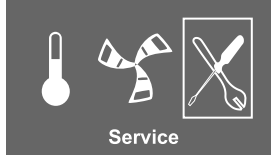
Varning

Man. fläktstopp (fläkten stoppas helt) bör normalt **inte** användas i vanliga bostäder. Om Man. fläktstopp aktiveras bör aggregatet förses med spjäll i avlufts- och friskluftskanalerna för att undvika kalldrag och risk för kondens när aggregatet har stoppats.

Fläkten kan sättas till AV genom att Man. fläktstopp aktiveras. Se installations- och servicehandboken, avsnittet om översikt över servicemenyn. Man. fläktstopp.

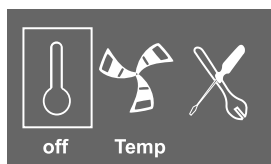
4.4 Programmering av veckoprogram

Ställ in veckoschemat enligt anvisningarna nedan.

<p>1. Gå till servicemenyn med hjälp av inställningsvredet.</p>	 <p>Service</p>
<p>2. Skriv in lösenordet för servicenivån. Standardinställt lösenord är 1111. Stega fram siffrorna en i taget med hjälp av inställningsvredet och bekräfta sedan varje siffra med bekräftelseknappen. Välj nej för att inte låsa systemet.</p>	<p>Lösenord Lösenord XXXX Låst ja/nej</p>
<p>3. Gå till: Veckoprogram</p>	<p>Service Veckoprogram</p>
<p>4. Välj Veckoprogram igen.</p>	<p>Veckoprogram Luftflöde</p>
<p>5. Ställ in veckodag och tid för när du vill att aggregatet ska vara på Nivå till. Det går att programmera två perioder per dygn. Övrig tid är aggregatet på Nivå från.</p>	<p>Veckoprogram Dag: MÅN Per 1: 07:00 16:00 Per 2: 00:00 00:00</p>
<p>6. Gå tillbaka till föregående dialogruta med hjälp av bakåtknappen och gå ned till Luftflöde.</p>	<p>Veckoprogram Luftflöde</p>
<p>7. Ange med vilket luftflöde fläkten ska arbeta på nivå Till. Du kan välja mellan Låg, Nom, Hög och Auto.</p> <p>Ange med vilket luftflöde fläkten ska arbeta på Nivå från. Du kan välja mellan Från, Låg, Nom och Hög.</p> <hr/> <p>Obs!</p> <p>Om elektriskt eftervärmningsbatteri är installerat och aktivt och du stänger av aggregatet från manöverpanelen, till exempel genom att välja Från, Eller om aggregatet är på nivå Från i veckoprogrammet, kommer fläktarna att fortsätta köras i 3 minuter innan de stannar – detta för att förhindra att överhettningsskyddets givare utlöses av värmaren.</p> <hr/>	<p>Luftflöde Nivå Till: Låg/Nom/Hög/Auto Nivå Från: Från/Låg/Nom/Hög</p>
<p>8. Gå tillbaka med bakåtknappen tills du kommer till huvudmenyn.</p>	

4.5 Manuellt och automatiskt sommarläge

Det manuella sommarläget aktiveras om ingen temperaturnivå väljs. Temperatursymbolen i huvudmenyn är då helt tom.



Om eftervärmningsbatteriet är aktiverat stängs det av när det manuella sommarläget aktiveras. Det manuella sommarläget går automatiskt till nivå 1 (börtemperatur 12 °C) efter två minuter om tilluftstemperaturen är +5 °C eller lägre.

Om ett vattneftervärmningsbatteri är installerat och aktiverat går det manuella sommarläget automatiskt till nivå 1 (börtemperatur 12 °C) om uteluftstemperaturen eller tilluftstemperaturen är +5 °C eller lägre.

Aggregatet växlar automatiskt mellan vinterdrift med värmeåtervinning och sommar drift utan värmeåtervinning.

5 Köksfläktsunderhåll

5.1 Rengöring av köksfläkt

Varning

Om köksfläkten inte rengörs inom angivna intervall finns det risk för brand.

- Vid normal användning ska filtret rengöras varannan månad. Rengör oftare vid intensiv användning.
- Insidan av köksfläkten ska rengöras minst en gång om året.

Ta bort filtret enligt illustrationen:

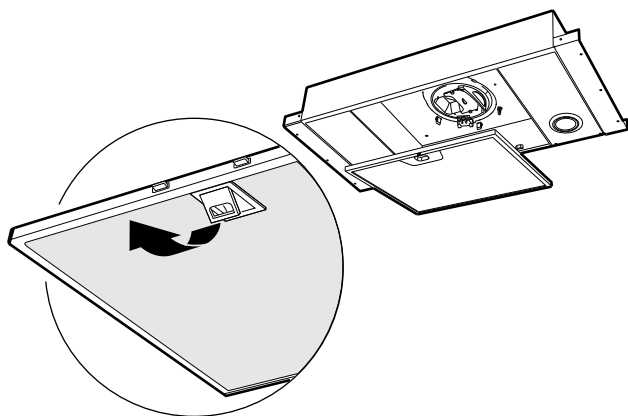


Fig. 3 Borttagning av köksfläkt

Metallfettfiltret kan diskas i diskmaskin eller rengöras för hand med mildt rengöringsmedel eller flytande tvål. Filtret måste vara helt torrt när det sätts dit.

Övriga delar i köksfläkten torkas av med fuktig trasa och mildt flytande hushållsrengöringsmedel. Använd aldrig rengöringsmedel med slipmedel.

5.2 Byte av halogenlampor

Varning

Lamporna kan vara varma! Risk för brännskada.

Stäng av strömförsörjningen och låt lamporna svalna.

Dra ned metallringen för att fixera lampglaset.

Lampan kan nu bytas. (Halogenlampa 12 V 20 W sockel G4) Använd en trasa eller liknande för att undvika direkt kontakt med lampan.

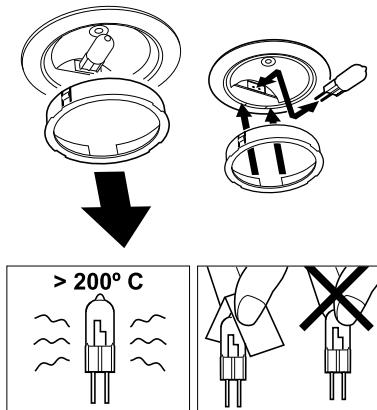


Fig. 4 Byte av köksfläktens lampor

6 Underhåll av aggregatet

Underhåll på SAVE VTR 150/K bör normalt utföras 3–4 gånger per år.

6.1 Varning

Fara

- Säkerställ att spänningsmatningen är bruten före underhållsarbete och elarbete.
- Arbete med elektriska anslutningar och underhåll får endast utföras av behörig personal och i enlighet med gällande krav och föreskrifter.

Varning

- Systemet bör ständigt vara i gång och får bara stoppas vid underhåll/service.
- Risken för personskador kvarstår efter att nätspänningen slagits från, eftersom aggregatets roterande delar inte stannar omedelbart.
- Se upp för vassa kanter vid underhåll. Använd skyddshandskar.
- Se till att alla filter sitter på plats innan systemet används.
- Aggregatet får användas endast av personer som antingen själva har erforderlig kunskap om aggregatets egenskaper och användning, eller står under överinseende av person med sådan kunskap.

6.2 Demontering/montering av utvändig front

Den utvändiga fronten är fäst med fyra stift. Demontera genom att föra spärren åt vänster och dra fronten mot dig.

För att sätta dit den utvändiga fronten igen placerar du den på köksfläkten och trycker den framåt.

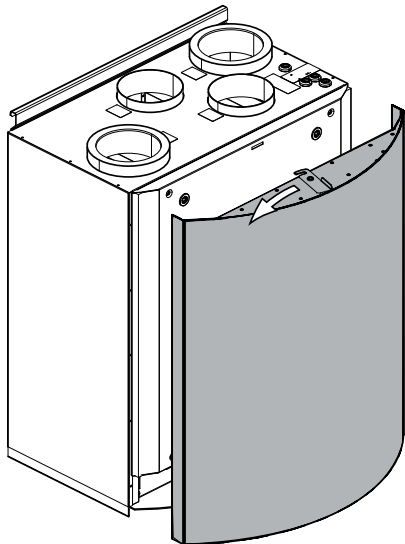


Fig. 5 Utvändig front

6.3 Demontering/montering av invändig front

Den invändiga fronten är fäst med fyra skruvar. Lossa skruvarna och dra den invändiga fronten mot dig.

Sätt dit den invändiga fronten och dra åt monteringsskruvarna ordentligt för att förhindra luftläckage.

Obs!

Observera de två gejdskruvarna längst ned på den invändiga fronten när du ska montera tillbaka den. Dessa skruvar ska in i de två hålen i det invändiga luckfästet.

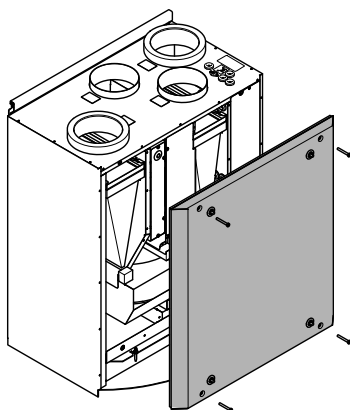


Fig. 6 Invändig front

6.4 Filterbyte

Fara

Se till att aggregatet är bortkopplat från elnätet före underhåll och/eller elarbete.

Filtren ska bytas med 6/9/12/15 månaders intervall, standardinställningen är 12 månader. När filtren har bytts ut måste filtertimräknaren nollställas. Se 6.5 *Återställning av filtertiden*.

De fabriksmonterade filtren är av filterkvalitet G3 för både tilluftsfiltret och frånluftsfiltret. Filtren måste bytas ut när de blivit smutsiga. Nya filtersatser kan beställas från montören eller lämplig återförsäljare.

Filter av kvalitet F7 kan användas för tilluftsfiltrering.
Filtertyp anges på en dekal upptill på filtret.

Aktas

Om filter typ F7 byts ut kan värmeåtervinningssystemet behöva konfigureras om för att fungera optimalt. Om F7 -filter används i stället för G3 -filter, måste systemkurvan för tilluftsfläkten (SF) ändras:

För filter typ G3 : 1–10, för filter typ F7 : 11–20. Se instruktionerna för installation och service.

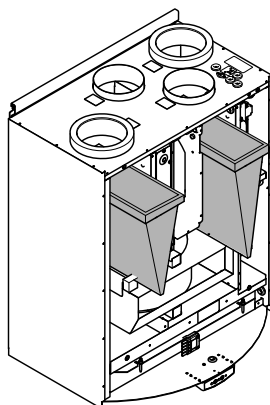
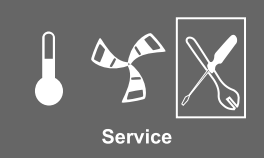


Fig. 7 Värmeväxlarfilter

6.5 Återställning av filtertiden

<p>1. Gå till servicemenyn med hjälp av inställningsvredet.</p>	 <p>Service</p>
<p>2. Servicenivån når du genom att ange lösenordet. Stega fram siffrorna en i taget med hjälp av inställningsvredet och bekräfta sedan varje siffra med bekräftelseknappen. Välj Nej för att inte låsa systemet.</p>	<p>Service -> Lösenord Låst Ja/Nej</p>
<p>3. Gå till: Filterperiod, tryck på bekräftelseknappen.</p> <p>Välj: Återställ: JA med hjälp av inställningsvredet och sedan bekräftelseknappen. Ändra vid behov Tid för byte X månader till önskad tid med hjälp av inställningsvredet och tryck sedan på bekräftelseknappen.</p> <p>Gå tillbaka till huvudmenyn med hjälp av bakåtknappen.</p>	<p>Filterperiod</p> <p>Tid för byte: 6/9/12/15 månader</p> <p>Återställ NEJ/JA</p>

6.6 Kontroll och rengöring av värmeväxlaren

Fara

- Se till att aggregatet är bortkopplat från elnätet före underhåll och/eller elarbete.

Även om underhållet sköts korrekt, kommer det att samlas damm i värmväxlarblocket. För att aggregatets höga prestanda ska bibehållas är det därför mycket viktigt regelbundet ta ut och rengöra värmväxlarblocket, som visas nedan. Rengör värmväxlaren minst vart 3:e år, oftare om så krävs.

1. Koppla ur rotorns strömförsörjning och rotorgivaren. Kablarna löper bredvid rotorn, baktill.
2. Dra ut rotorn i riktning mot dig. Du kan behöva dra relativt kraftigt.
3. Rengör rotorn.

Tvätta med varmt såpvatten. Använd inte rengöringsmedel som innehåller ammoniak. Skölj exempelvis med ett duschhandtag.

Varning

Se till att rotormotorn inte utsätts för fukt.

4. Återmontera rotorn. Återanslut kablarna för strömförsörjning och rotorgivare.

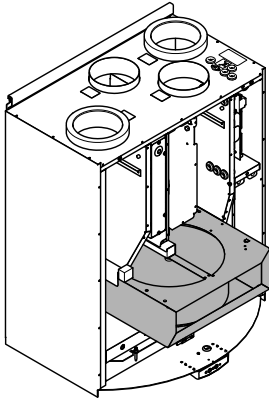


Fig. 8 Värmeväxlare

6.7 Rengöring av fläktar

Fara

- Se till att aggregatet är bortkopplat från elnätet före underhåll och/eller elarbete.

Motorlagren är permanentsmorda och underhållsfria.

Även om du utför allt nödvändigt underhållsarbete, som att byta filter, kan damm och fett långsamt ansamlas i fläktarna. Det leder till att aggregatets prestanda försämras.

Du kan rengöra fläktarna enligt anvisningarna nedan.

1. Koppla ur fläktarnas strömförsörjningskablar. Kablarna löper bredvid respektive fläkt, baktill.
2. Dra ut fläktarna i riktning mot dig. Du kan behöva dra relativt kraftigt.
3. Rengör fläktarna med en trasa eller en mjuk borste. Använd inte vatten. Lösningemedel kan användas för att avlägsna avlagringar som annars är svåra att få bort.

Låt fläktarna torka ordentligt före återmontering.

4. Återmontera fläktarna. Återanslut strömförsörjningskablarna.

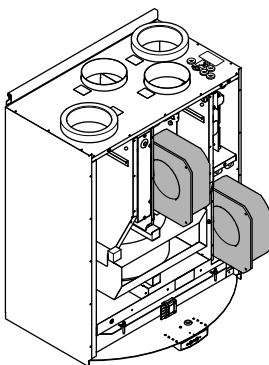


Fig. 9 Från- och tilluftsfläktar

6.8 Byte av rotordrivrem

Om larmet **ROTOR** utlöses (se kapitel 8.1) kan rotordrivremmen ha skadats eller gått av.

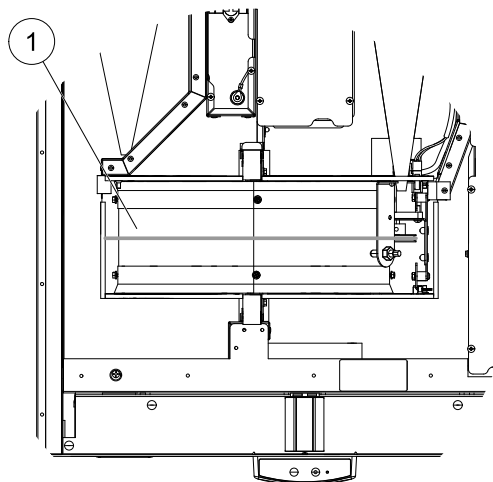


Fig. 10 Rotordrivrem

Ersättningsdrivremmen (1) är justerbar och levereras med en nippel fäst i ena änden.

1. Stoppa aggregatet genom att bryta strömförsörjningen.
2. Öppna och ta bort sidopanelen.
3. Ta bort den trasiga drivremmen.
4. Fäst drivremmen på den roterande värmeväxlaren med tejp och dra runt värmeväxlaren för hand för att få grepp om remmen.
5. Ta bort tejpens och sätt den "tomma" änden på nippeln. Tryck ändarna stadigt mot varandra och dra åt nippeln.
6. Dra på drivremmen över remskivan och dra runt värmeväxlaren för hand. Kontrollera att remskivan går runt.

Obs!

Om drivremmen slirar är den för lång och behöver kortas. Skär bort 5 mm av drivremmen och gå till steg 5.

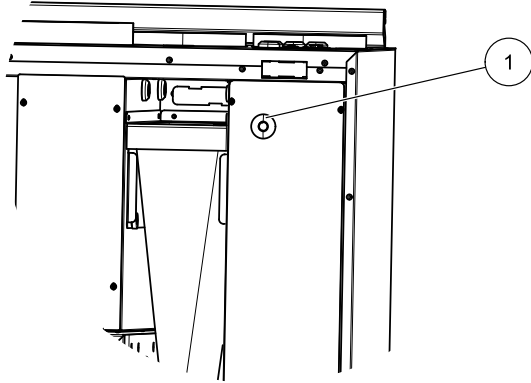
7. Sätt tillbaka och lås sidopanelen och anslut aggregatet till elnätet.
8. Kontrollera att larmet har upphört på manöverdisplayen.

Obs!

Kontrollera rotorgivaren om larmet kvarstår.

6.9 Återställningsknapp för överhettningsskydd

Låg tilluftstemperatur kan vara ett tecken på att överhettningsskyddet har löst ut. Överhettningsskyddet kan återställas genom att trycka på återställningsknappen.



7 Underhåll av kanalsystemet

7.1 Rengöring av frånluftsgaller och tilluftsdiffusorer

Systemet förser bostaden med frisk luft och leder bort den använda inneluften via kanalsystemet, diffusorerna och ventilgaller. Diffusorer och ventilgaller är monterade i taket eller väggarna i sovrum, vardagsrum, bad. och toaletterum etc. Ta bort diffusorerna och ventilgaller och tvätta dem, om så behövs, med varmt såpvatten (de behöver inte bytas ut).

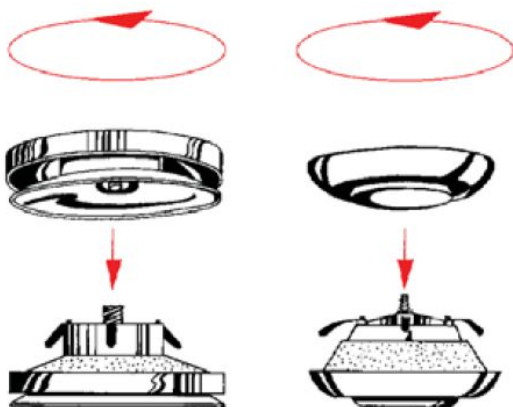


Fig. 11 Diffusorer och ventilgaller

7.2 Kontroll av uteluftsintag

Löv och föroreningar kan täppa till luftintagets galler så att aggregatets kapacitet minskar. Kontrollera luftintagets galler och rengör det vid behov. Detta bör göras minst två gånger om året.

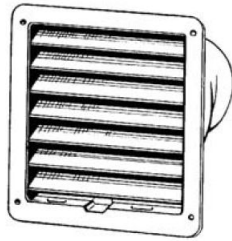


Fig. 12 Luftintagsgaller

7.3 Kontroll av takhuv (om sådan finns)

Om en takhuv är monterad och ansluten till frånluftskanalen, behöver den kontrolleras minst två gånger om året och rengöras vid behov.

7.4 Kontroll och rengöring av kanalsystemet

Damm och fett kan ansamlas i kanalsystemet även om underhåll och filterbyten utförs regelbundet. Det gör att installationens prestanda försämras.

Därför bör kanalerna rengöras eller bytas ut vid behov. Stålkkanaler kan rengöras genom att man drar en borste indränkt med varmt såpvatten genom dem. Gå in via diffusorernas eller ventilgallrens öppningar, eller, om sådana finns, via de särskilda inspektionsluckorna i kanalsystemet.

Vi rekommenderar att detta görs vart femte år. Vanligtvis utförs arbetet av firmor som är specialiserade på området.

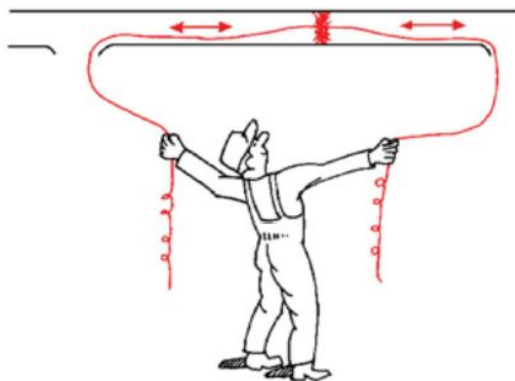


Fig. 13 Rengöring av kanalsystemet

8 Felsökning

Larm indikeras genom att en varningstriangel med text visas på displayen. Vrid menyinställningsvredet till varningstriangeln och tryck två gången på bekräftelseknappen för att visa larmet.

8.1 Larmlista

Larm	Förklaring	Åtgärd
Fläkt	Indikerar att det är fel på till- eller frånluftsfläkten.	Larmet visas på manöverpanelen. Kontakta montören eller återförsäljaren.
EMT/Frost	Indikerar att överhettningsskyddet har löst ut (om elektriskt eftervärmningsbatteri är installerat), eller att frysvakten har löst ut (om vattenvärmebatteri är installerat).	När ett larm genereras på grund av att frysvakten har löst ut händer nedanstående. <ul style="list-style-type: none"> • Båda fläktarna stannar. • Utelufts- och avluftsspjällen stängs. • Vattenventilen öppnas helt (signalspänning 10 V går ut till ställdonet). <p>Aggregatet startar igen när vattnet når en temperatur som är 5 °C högre än den temperatur som är inställd för frysvakten.</p> <p>Om överhettningsskyddet löser ut visas ett larm på manöverpanelen.</p> <p>Återställ skyddet genom att trycka på den röda knappen på värmarens framsida.</p> <p>Kontakta montören eller återförsäljaren om problemet kvarstår.</p>
Rotor	Indikerar rotorfel.	Larmet visas på manöverpanelen. Den roterande värmväxlaren har stannat. Kontrollera värmväxlarrotorns drivrem. Se kapitel 6.8 Om värmväxlarrotorn fortfarande roterar, kan rotorgivaren vara defekt. Kontakta montören eller återförsäljaren.

Larm	Förklaring	Åtgärd
Pb-fel	Fel i anslutning till reläkortet för det elektriska eftervärmningsbatteriet (om sådant är installerat och aktiverat). ET2 kan lösa ut på grund av hög temperatur.	Larmet visas på kontrollpanelen. Värmaren aktiveras inte. Om ET2 har löst ut, vänta 10–15 minuter. Kontakta montören eller återförsäljaren om problemet kvarstår.
Temp	En eller flera av temperaturgivarna fungerar inte korrekt.	Larmet visas på manöverpanelen. Kontakta montören eller återförsäljaren.
Filter	Dags att byta filter.	Larmet visas på manöverpanelen. Byt filter enligt instruktionerna i kapitel 6.4.

8.2 Märkskylt

Ha aggregatets huvuddata och tillverkningsnummer till hands när du kontaktar servicetekniker. Uppgifterna finns på märkskylten på aggregatets sida, nära de externa anslutningarna.

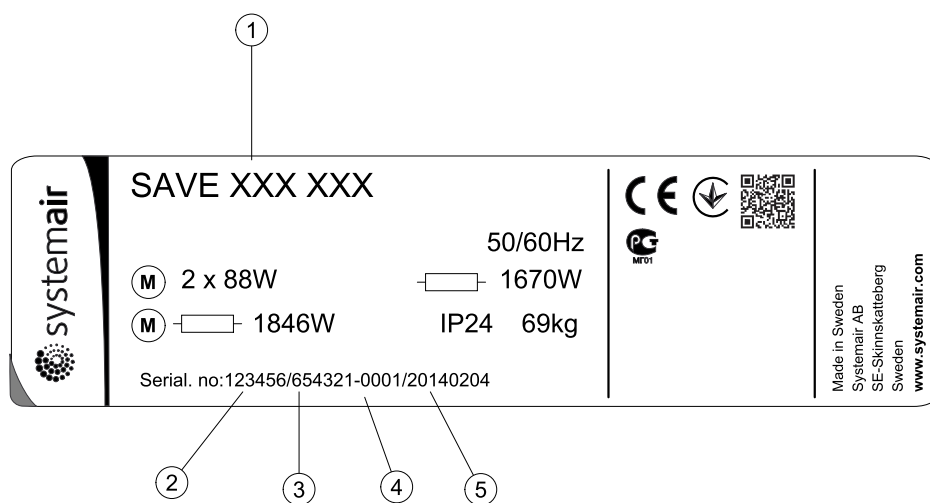


Fig. 14 Märkskylt

Position	Beskrivning
1	Produktkod (produktspecifikation)
2	Artikelnummer för produkten
3	Produktionsordernummer
4	Serienummer
5	Tillverkningsdatum (ÅÅ.MM.DD)

Systemair AB förbehåller sig rätten att utan föregående meddelande vidta ändringar och förbättringar av innehållet i denna handbok.



Industrivägen 3 739 30 Skinnskatteberg

Tel 0222 440 00

Fax 0222 440 99

www.systemair.com

2079971